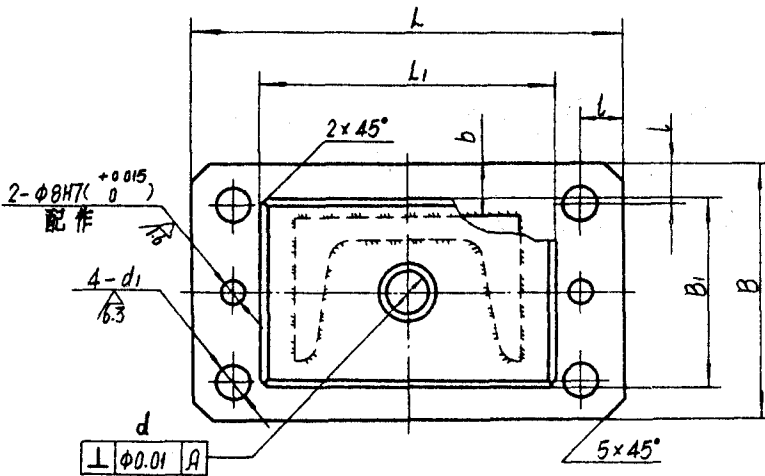
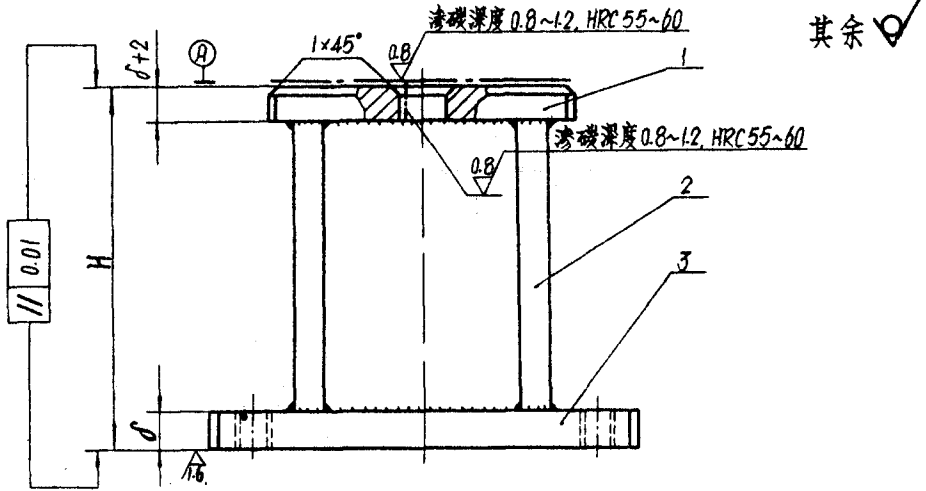


标高柱



标记示例  $d=8$   $H=60$  的标高柱  
 $8 \times 60$  HB 993-89